



长沙金维集成电路股份有限公司
CHANGSHA JINWEI INTEGRATED CIRCUIT CO.,LTD.

DM222 测试套件

规格书

V1.0-20230314

致力于成为以自主芯片为核心竞争力的世界顶级导航定位企业

目 录

1. 产品简介	1
1.1. 产品简介.....	1
1.2. 产品组成.....	1
1.3. 产品特点.....	1
1.4. 技术指标.....	2
2. 接口定义	2
2.1. 套件连接框图.....	2
2.2. DM222-E 底板接口.....	3
2.2.1. 天线接口.....	3
2.2.2. 数据电源接口（支路二）.....	3
2.2.3. 调试接口.....	4
2.3. 软件接口.....	4

1. 产品简介

1.1. 产品简介



图 1 套件组成图

DM222 测试套件由测试底板、天线以及线缆组成，提供数据和电源接口，配合短报文测试软件使用，用于 DM222 北斗三号短报文通信模块的测试评估。

1.2. 产品组成

表1 产品组成

序号	名称	单位	数量	备注
1	DM222	个	1	
2	DM222-E 测试底板	个	1	
3	(B1/L1+S+L) 天线	个	1	无源
4	USB 转串口线	条	1	
5	适配器	个	1	12V

1.3. 产品特点

- 支持北斗二号短报文和北斗三号区域短报文通信功能；
- 支持北斗单频 B1I 或双频 B1I+L1 定位功能；
- 支持套件无源天线连接，可支持配置有源接收天线；
- 预留 MCU 的 SWD 调试接口，方便二次开发；
- 扩展的数据电源接口采用 2.0 间距双排孔型插座，可直接作为终端设备核心板使用。

1.4. 技术指标

DM222 指标请参考《JWDS0019_DM222 北斗三号短报文通信模块规格书》。

表2 DM222-E 技术指标

序号	项目	指标类型	性能指标
1.	电源	供电方式	外置电源输入（见接口）
2.		输入电压	标准 12V，输入范围 10V~14V
3.		输入电流	12V 标称电压下：工作电流 $\leq 0.2A$ ，发射瞬时电流 $\leq 1.2A$
4.	串口特性	波特率	115200 bps
5.		接口电平	RS232 电平
6.		通信模式	双工
7.	环境特性	工作温度	-30℃ ~ +75℃
8.		存储温度	-40℃ ~ +80℃
9.	功耗	工作功耗 $\leq 2.5W$ ；发射功耗 $\leq 20W$	
10.	数据电源接口 （二选一）	支路一（标配）	DC2.1 电源接口 DB9 RS232 串口
11.		支路二	2.0mm 间距 20pin 双排插座 数据电源口
12.	尺寸	底板	80 mm×67 mm×10mm

2. 接口定义

2.1. 套件连接框图

注意：底板有 2 种连接方式（支路一和支路二），只能二选一，套件标配支路一。

支路一的连接框图如下图所示。

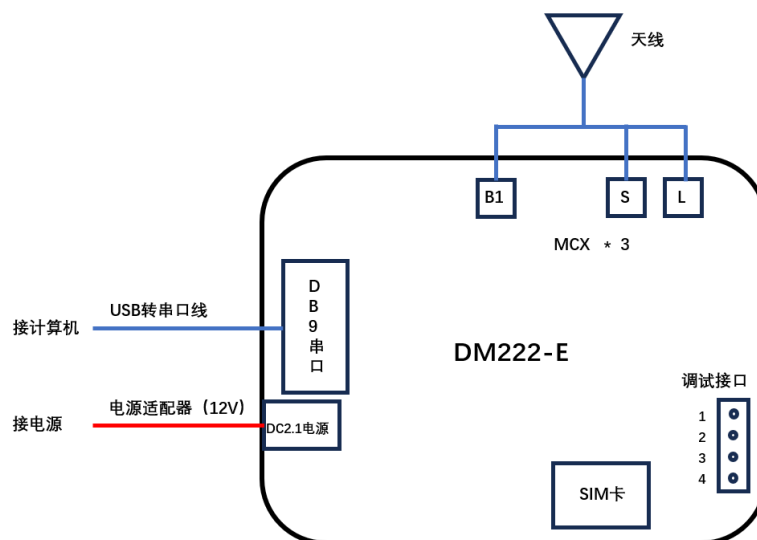


图2 支路一连接图（标配）

支路二的连接框图如下图所示。

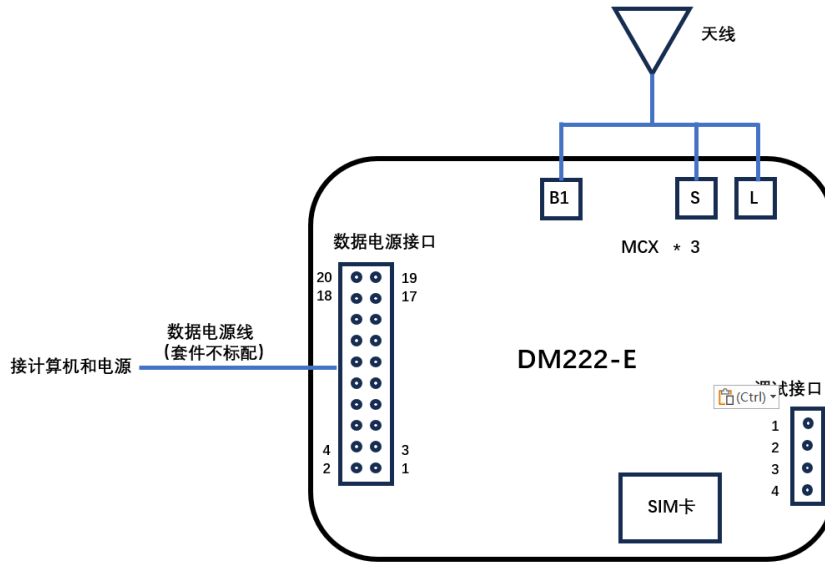


图3 支路二连接图

2.2. DM222-E 底板接口

2.2.1. 天线接口

表3 DM222-E 天线接口

管脚	定义	说明
XS3	RNSS_B1_RX	北斗三号 RNSS B1 频点接收，无源天线
XS4	RDSS_RX (S)	RDSS 的 S 频点接收接口，无源天线
XS5	RDSS_TX (L)	RDSS 的 L 频点发射接口，无源天线

2.2.2. 数据电源接口（支路一）

表4 DM222-E 数据电源接口

管脚	接插件	定义	说明
J9-2	DB9	RS232_TXD1	串口发
J9-3		RS232_RXD1	串口收
J9-5		GND	串口地
J2	DC2.1	+12V	电源输入

2.2.3. 数据电源接口（支路二）

表5 DM222-E 数据电源接口

管脚	定义	说明	管脚	定义	说明
1	+12V	电源输入	2	+12V	电源输入
3	GND		4	GND	电源地
5	GND	电源地	6	PPS_OUT	秒脉冲

管脚	定义	说明	管脚	定义	说明
7	GND		8	NC	悬空
9	NC	悬空	10	RN_TXD	RNSS 串口发
11	RD_TXD	RDSS 串口发	12	RN_RXD	RNSS 串口收
13	RD_TXD	RDSS 串口收	14	GNSS_EN	定位模块使能
15	SIM_CLK	SIM 卡时钟	16	SIM_RST	SIM 卡复位
17	SIM_DA	SIM 卡数据	18	RD_PWR_EN	RD 模块使能
19	SIM_3V3	SIM 卡电源	20	PWR_ON	电源开关使能

2.2.4. 调试接口

表6 DM222-E 调试接口

管脚	定义	说明
1	SWDIO	SW 数据 IO
2	SWCLK	SW 时钟
3	GND	地
4	3V3	电源 3.3VDC

2.3. 软件接口

软件通过串行接口进行数据交互，默认波特率为 115200bps，通过串口还可实现对模块进行软件升级。

修订记录 Record Of Revision

序号	文件版本	修订内容	发布日期
1	V1.0	创建	2024.3

为北斗做好芯

长沙金维集成电路股份有限公司
CHANGSHA JINWEI INTEGRATED CIRCUIT CO.,LTD.

公司总部

地址: 长沙高新技术开发区青山路662号
芯城科技园二期14栋5, 6, 7, 11层

北京分公司

地址: 北京市海淀区中关村软件园

广州分公司

地址: 广州市黄埔区起云路8号安居宝科技园F栋



联系方式

邮编: 410011

传真: 0731-82906690

电话: 0731-82906659

资料获取

网址: <https://www.cs-jinwei.com>